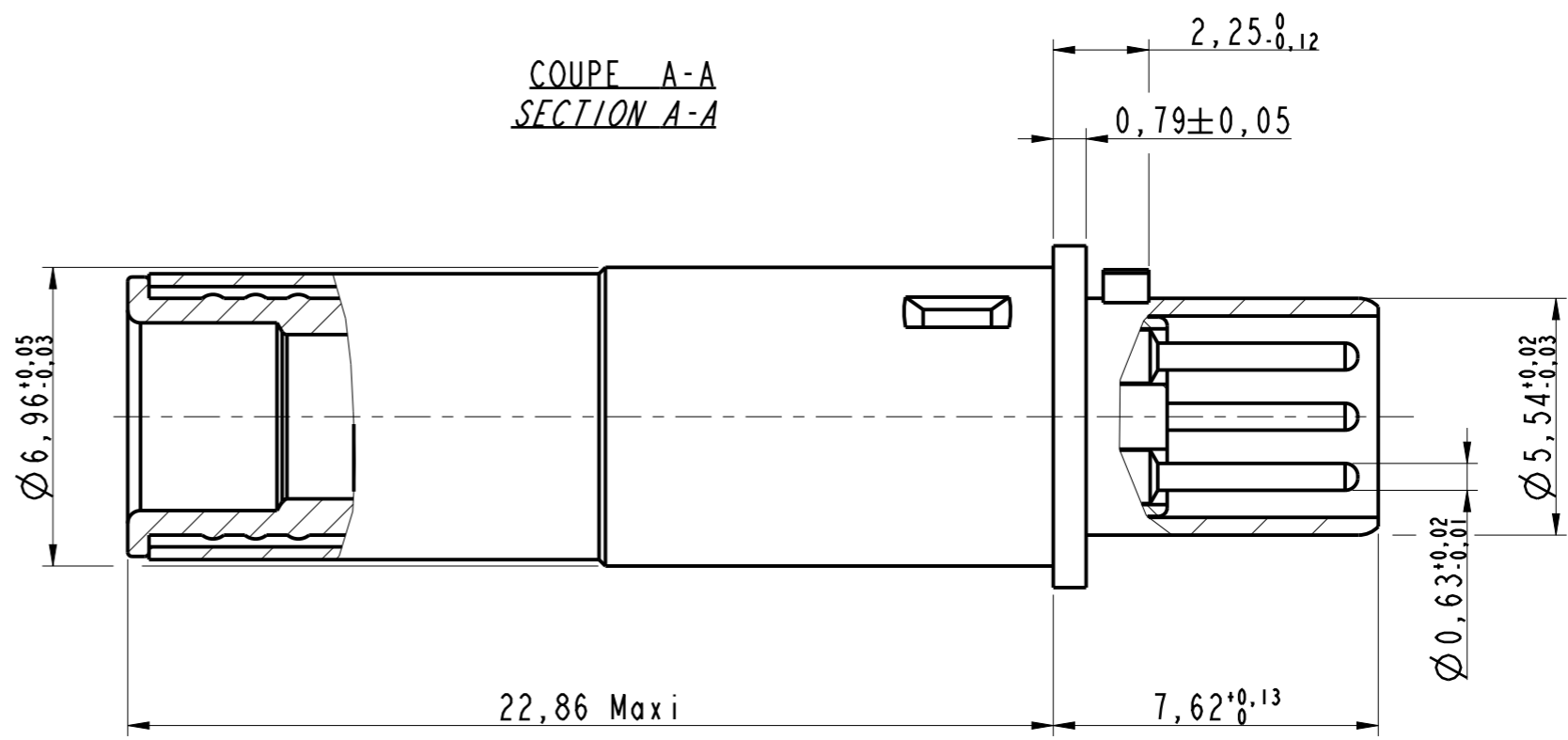
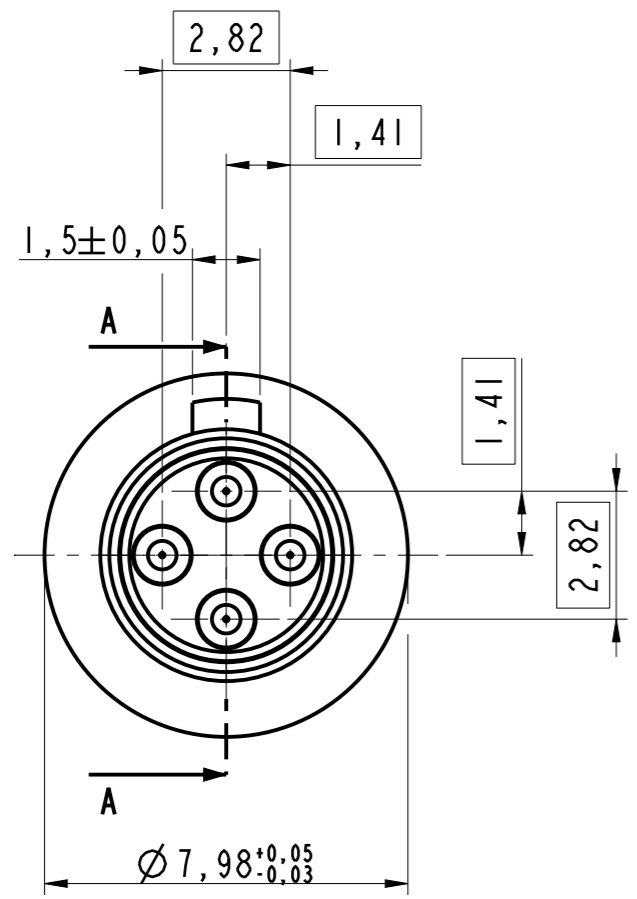


DANS LE BUT CONSTANT D'AMELIORER SES PRODUITS, Amphenol Socapex SE RESERVE LE DROIT D'EN MODIFIER TOUTE COTE OU CARACTERISTIQUE.
IMP 036 A



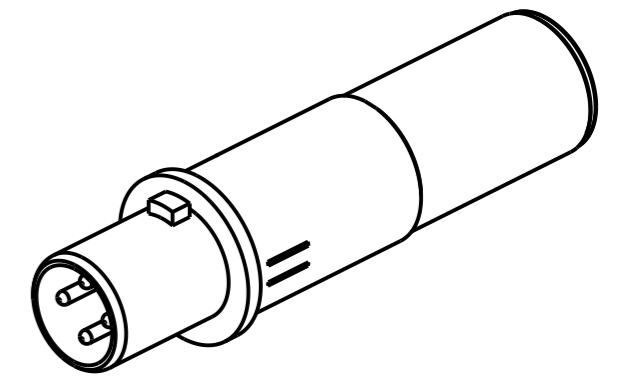
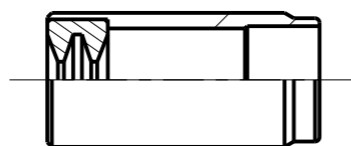
BROCHE QUADRAX 900330 100ohms
PIN QUADRAX 900330 100ohms

NOTE :

- ① - Contact livré non assemblé
Contact delivered unassembled
- ② - Instruction d'assemblage N00-040212-00 emballé avec le contact
Assembly instructions N00-040212-00 packed with the contact
- ③ - Cable compatible : Tensolite NF24Q100 (100ohms)
Compatible cable : Tensolite NF24Q100 (100ohms)
- ④ - Outils de sertissage :
 - Contact extérieur : outil M22520/5-01
avec positionneur M22520/5-45 en position A
 - Contact intérieur : outil M22520/2-01
avec positionneur K709 en position 5

Crimping tools :

 - Outer contact : tool M22520/5-01
with positioner M22520/5-45 tool in position A
 - Inner contact : tool M22520/2-01
with positioner K709 in position 5
- ⑤ - Outil d'extraction M81969/14-06
Extraction tool M81969/14-06
- ⑥ - Livré avec un manchon d'étanchéité 603015
Delivered with sealing sleeve 603015
- ⑦ - S'accouple avec la douille quadrax 900338
Mates with socket quadrax 900338



| | | | | | |
|---------------|---|---------------|---------|---|------------------------------------|
| MODIFICATIONS | A | Plan original | ECHELLE | Amphenol Socapex BP 29 - 74311 THYEZ CEDEX | DESSIN: SOARES Tiago le 24/06/2015 |
| | | | 6 | | TECHNIQUE: Eric MONET le: 30/06/15 |
| | | | | | A |