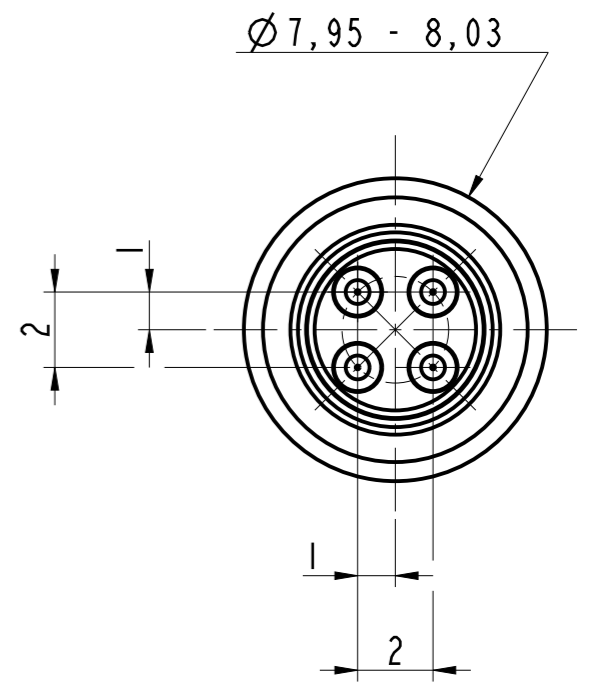
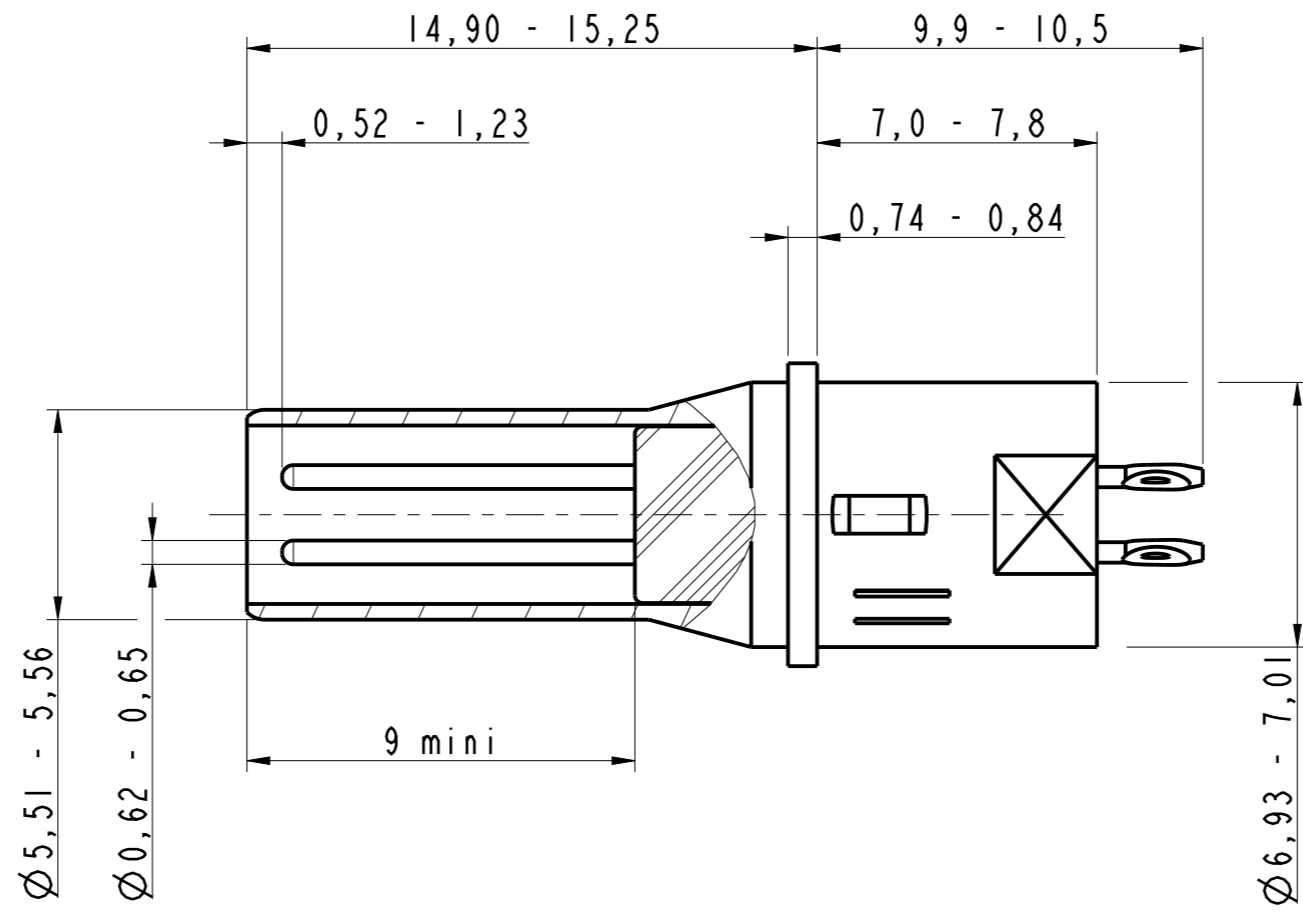
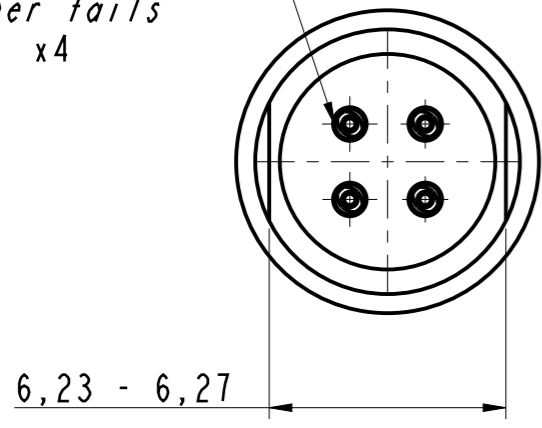
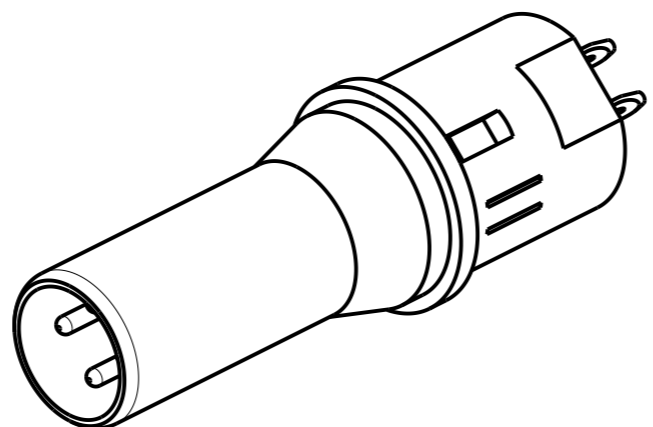


DANS LE BUT CONSTANT D'AMELIORER SES PRODUITS, Amphenol Socapex SE RESERVE LE DROIT D'EN MODIFIER TOUTE COTE OU CARACTERISTIQUE.
IMP 036 A

Contact centraux
press-fit
Press-fit
inner tails
x4



BROCHE QUADRAX CI PRESS-FIT pour ARINC
DESIGN DEMONTABLE PAR L'AVANT
PRESS-FIT PCB PIN QUADRAX for Arinc
FRONT RELEASE / FRONT REMOVABLE DESIGN
Ref : 603242



MODIFICATIONS	A	Plan original	ECHELLE
			5

Amphenol Socapex
BP 29 - 74311 THYEZ CEDEX

DESSIN: Eric MONET le 14/04/15
TECHNIQUE: L.LAGRANGE le 14/04/15
A
170-PLC-038-00
1/1