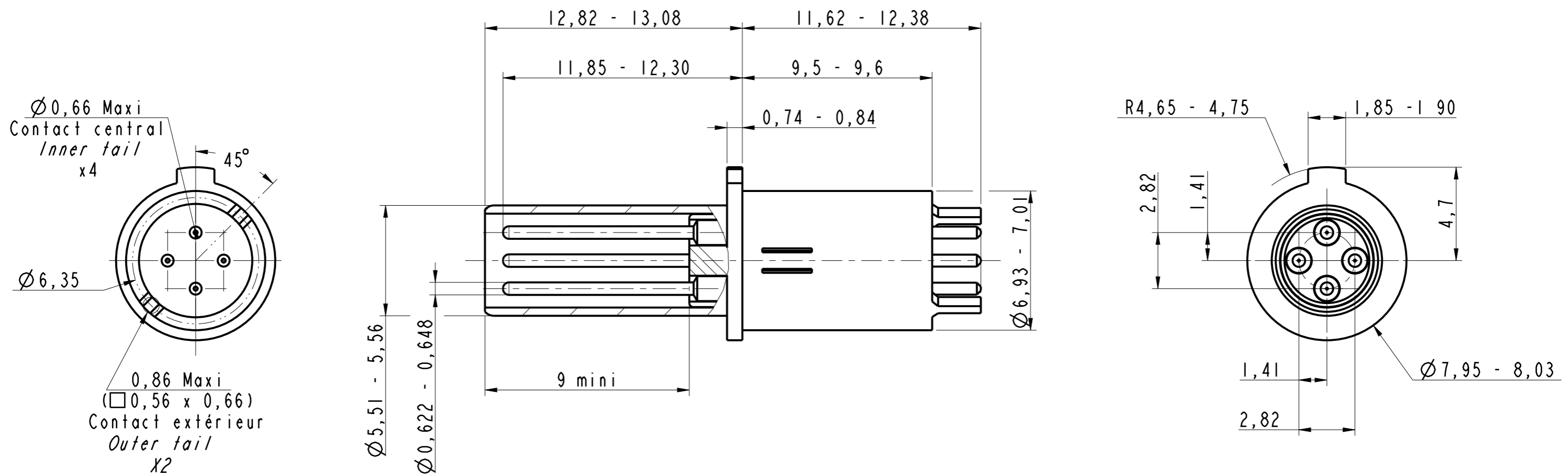
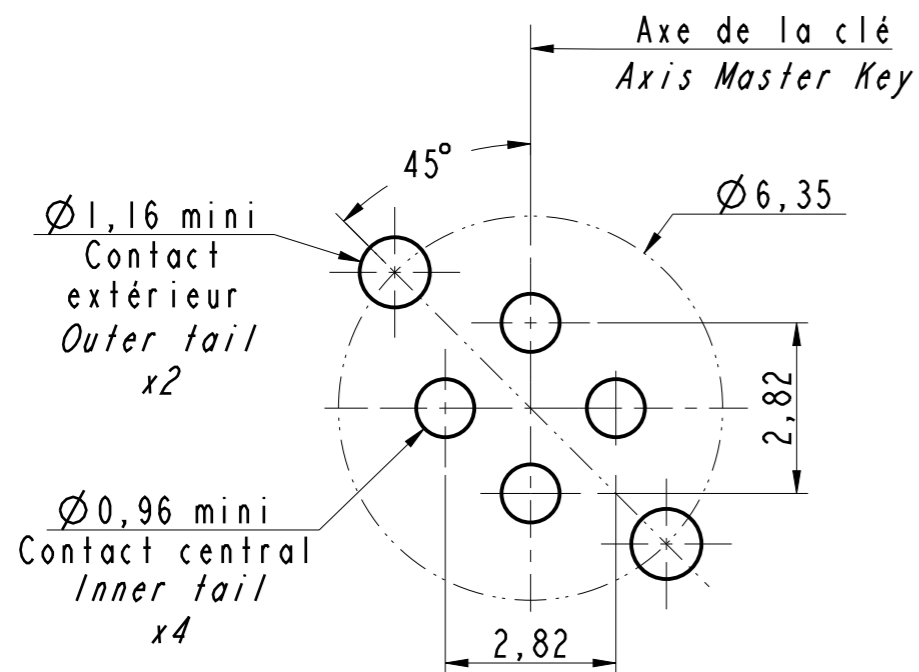


DANS LE BUT CONSTANT D'AMELIORER SES PRODUITS, Amphenol Socapex se reserve le droit d'en modifier toute cote ou caracteristique.
IMP 036 A



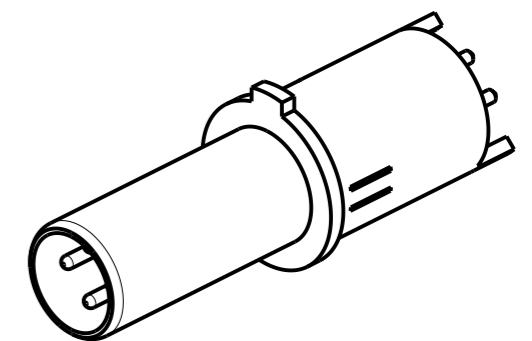
PERCAGE CIRCUIT IMPRIME
Vue de la face avant du contact
PCB DRILLING
View of front face of contact



BROCHE QUADRAX 100ohms CI pour ARINC 600
 PCB PIN QUADRAX 100ohms for Arinc 600
 Ref : 603270

NOTE :

- ① - Outil d'extraction M81969/14-06
 Extraction tool M81969/14-06
- ② - S'accouple avec la douille quadrax 603116
 Mates with socket quadrax 603116



MODIFICATIONS	A	Plan original	ECHELLE	Amphenol Socapex	DESSIN: M.PRUD'HOM 1e 05/02/16					
			5		TECHNIQUE: L.LAGRANGE 1e 05/02/16					
					A					
				BP 29 - 74311 THYEZ CEDEX	182-PLC-002-00 1/1					