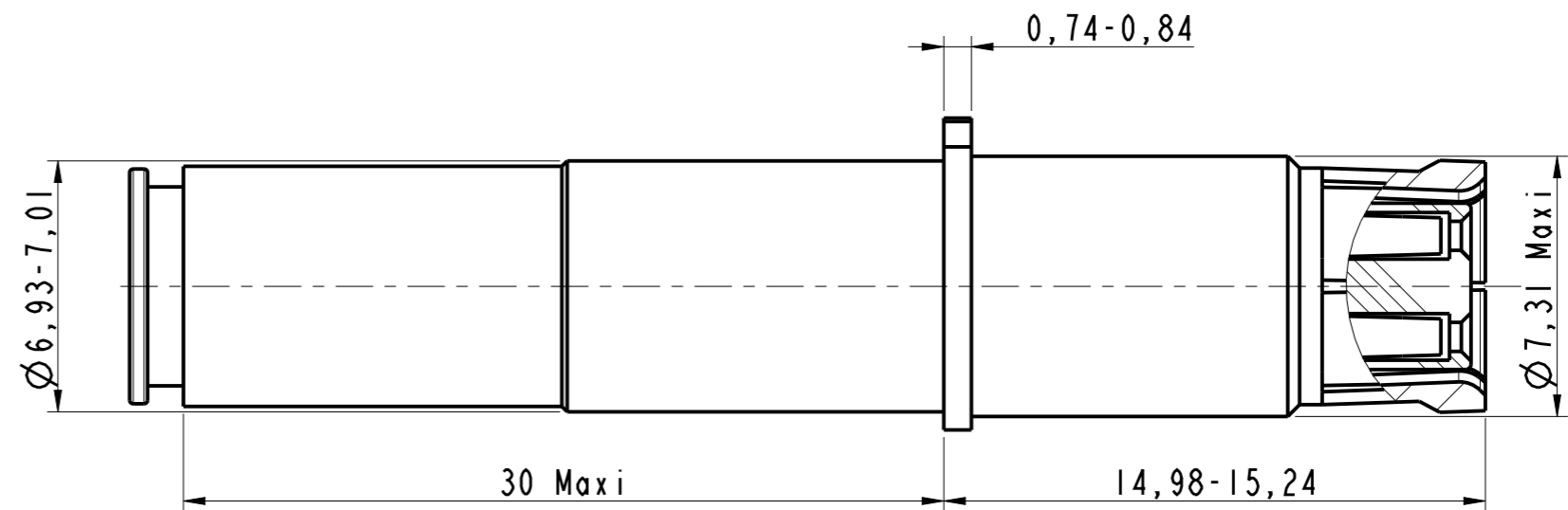
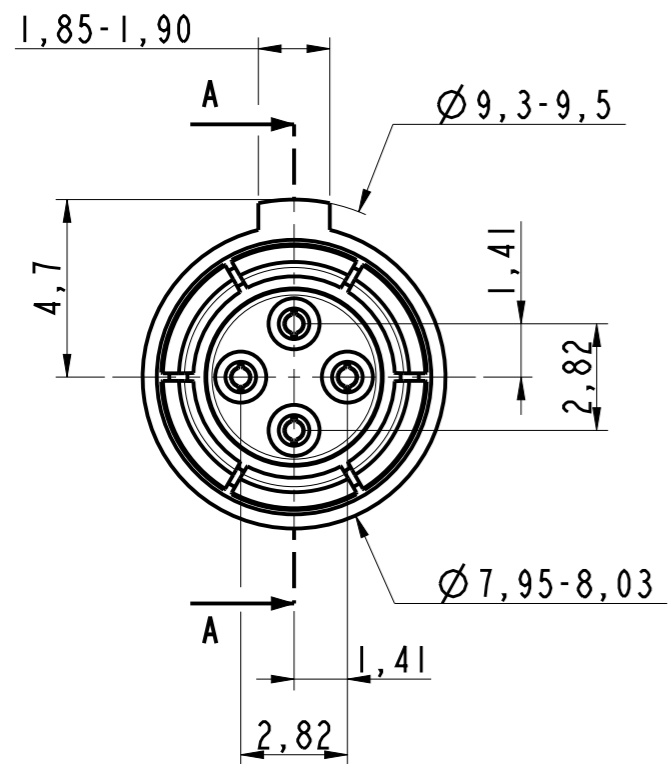


DANS LE BUT CONSTANT D'AMELIORER SES PRODUITS, Amphenol Socapex SE RESERVE LE DROIT D'EN MODIFIER TOUTE COTE OU CARACTERISTIQUE.
IMP 036 A

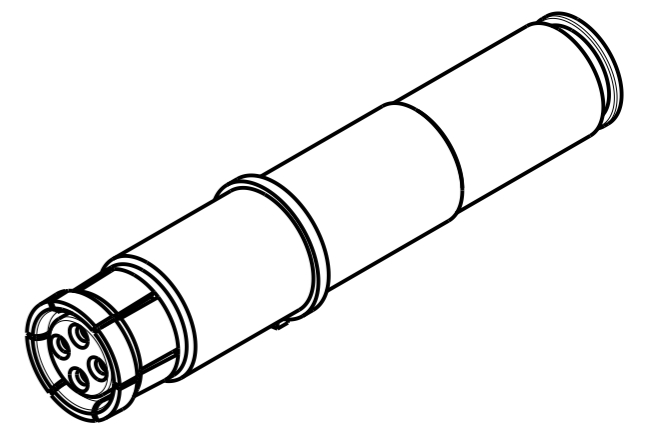


COUPE A-A
SECTION A-A

Douille Quadrax 100 ohms pour ARINC 600
Socket Quadrax 100 ohms for ARINC 600
Ref : 603980

NOTE :

- ①- Contact livré non assemblé
Contact delivered unassembled
- ②- Cable compatible : cable Tensolite NF22Q100
Compatible cable : cable Tensolite NF22Q100
- ③- Outils de sertissage :
- Contact extérieur : outil M22520/5-01
avec positionneur M22520/5-45 en position A
- Contact intérieur : outil M22520/2-01
avec positionneur K709 en position 5
Crimping tools :
- *Outer contact : tool M22520/5-01*
with positioner M22520/5-45 tool in position A
- *Inner contact : tool M22520/2-01*
with positioner K709 in position 5
- ④- Outil d'extraction M81969/14-06
Extraction tool M81969/14-06
- ⑤- S'accouple avec la broche quadrax 603981
Mates with pin quadrax 603981



MODIFICATIONS	A	Plan original	ECHELLE	Amphenol Socapex	DESSIN: M.LAINE 1e 03/05/18
			5		TECHNIQUE: L.LAGRANGE 1e 03/05/18
				BP 29 - 74311 THYEZ CEDEX	A
					182-PLC-064-00 1/1