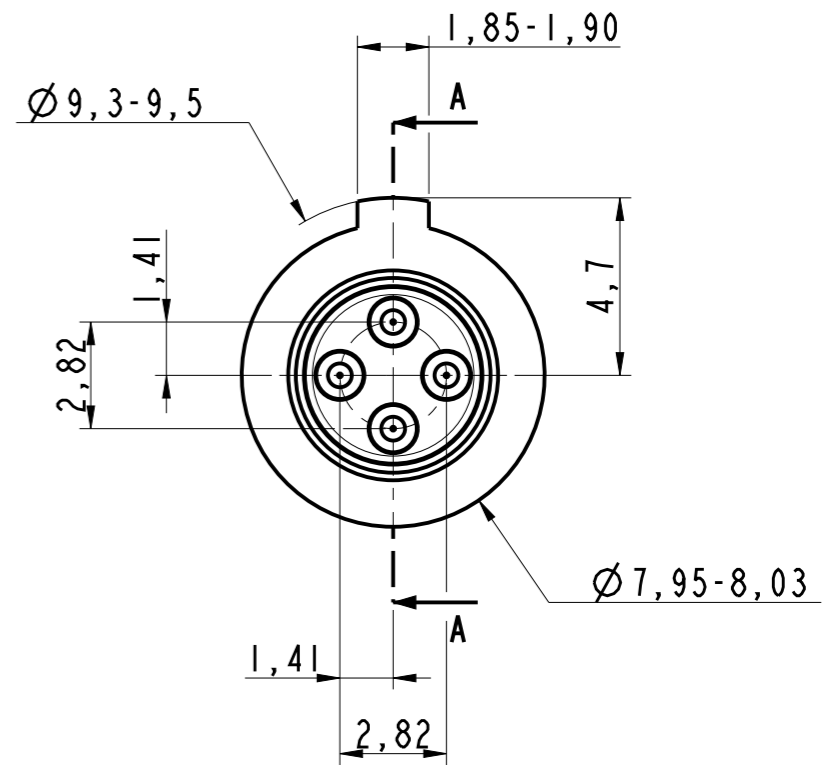
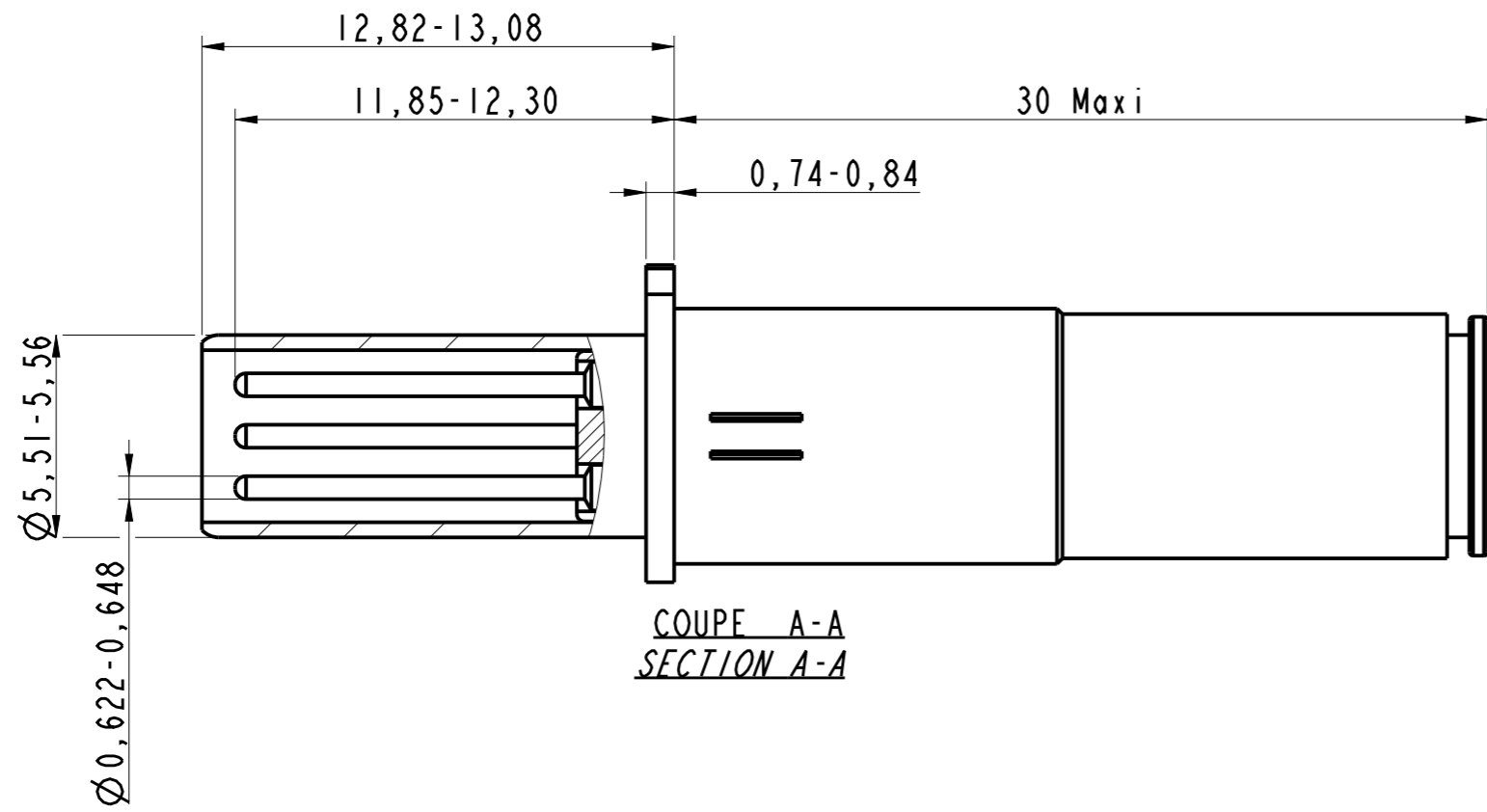


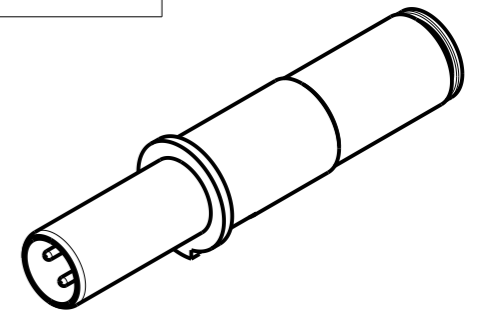
DANS LE BUT CONSTANT D'AMELIORER SES PRODUITS, Amphenol Socapex SE RESERVE LE DROIT D'EN MODIFIER TOUTE COTE OU CARACTERISTIQUE.
IMP 036 A



NOTE :

- ① - Contact livré non assemblé
Contact delivered unassembled
- ② - Cable compatible : cable Tensolite NF22Q100
Compatible cable : cable Tensolite NF22Q100
- ③ - Outils de sertissage :
 - Contact extérieur : outil M22520/5-01
avec positionneur M22520/5-45 en position A
 - Contact intérieur : outil M22520/2-01
avec positionneur K709 en position 5*Crimping tools :*
 - Outer contact : tool M22520/5-01
with positioner M22520/5-45 tool in position A
 - Inner contact : tool M22520/2-01
with positioner K709 in position 5
- ④ - Outil d'extraction M81969/14-06
Extraction tool M81969/14-06
- ⑤ - S'accouple avec la douille quadrax 603980
Mates with socket quadrax 603980

Broche Quadrax 100 ohms pour ARINC 600
Pin Quadrax 100 ohms for ARINC 600
 Ref : 603981



MODIFICATIONS	A	Plan original	ECHELLE	Amphenol Socapex BP 29 - 74311 THYEZ CEDEX	DESSIN: M.LAINE 1e 04/05/18
			5		TECHNIQUE: L.LAGRANGE 1e 04/05/18
					A
					1/1