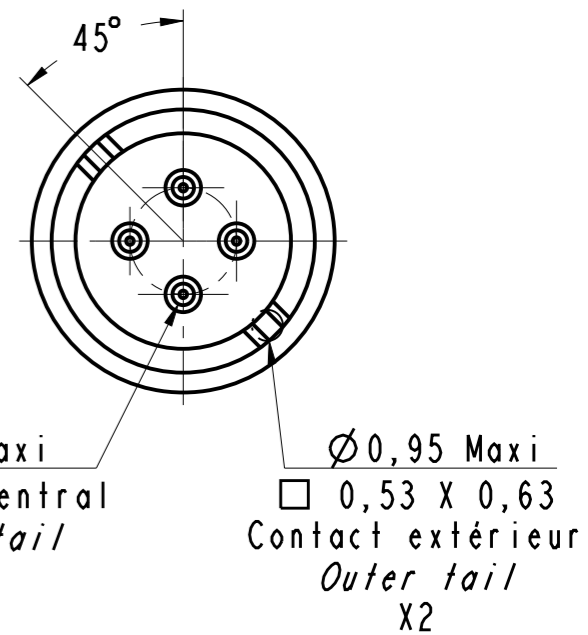
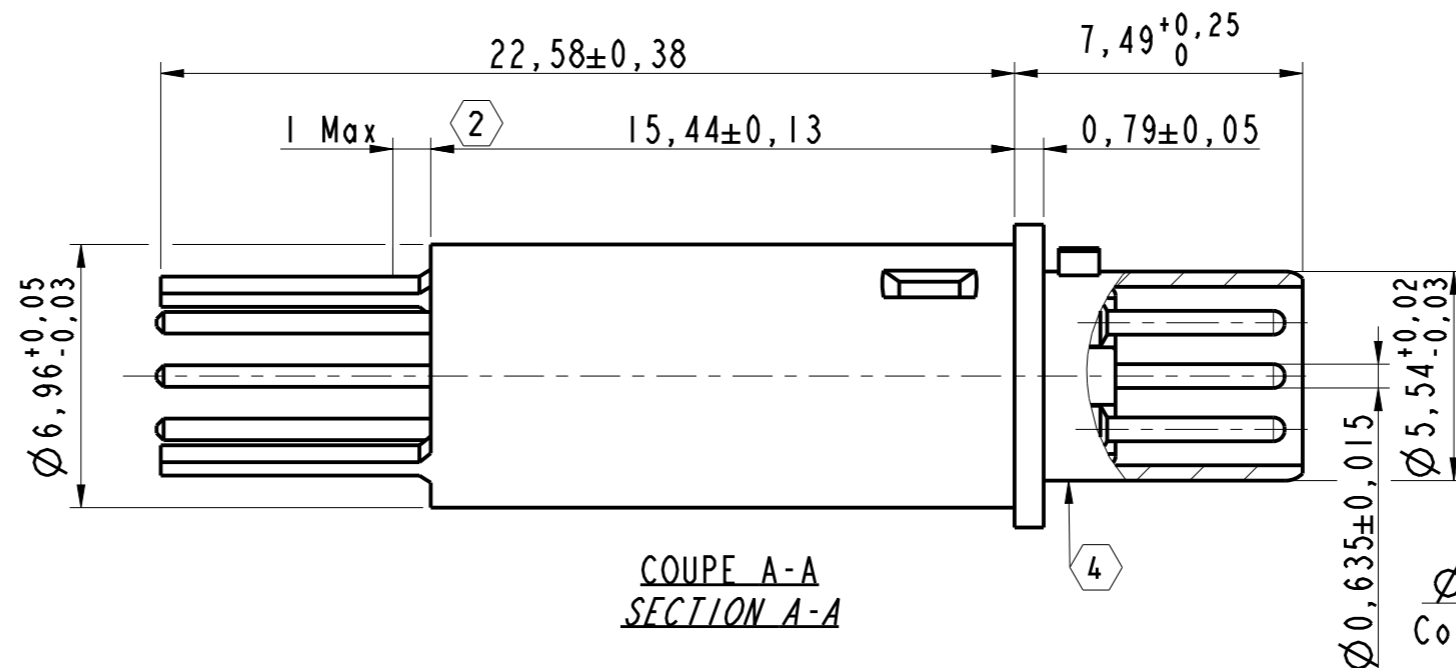
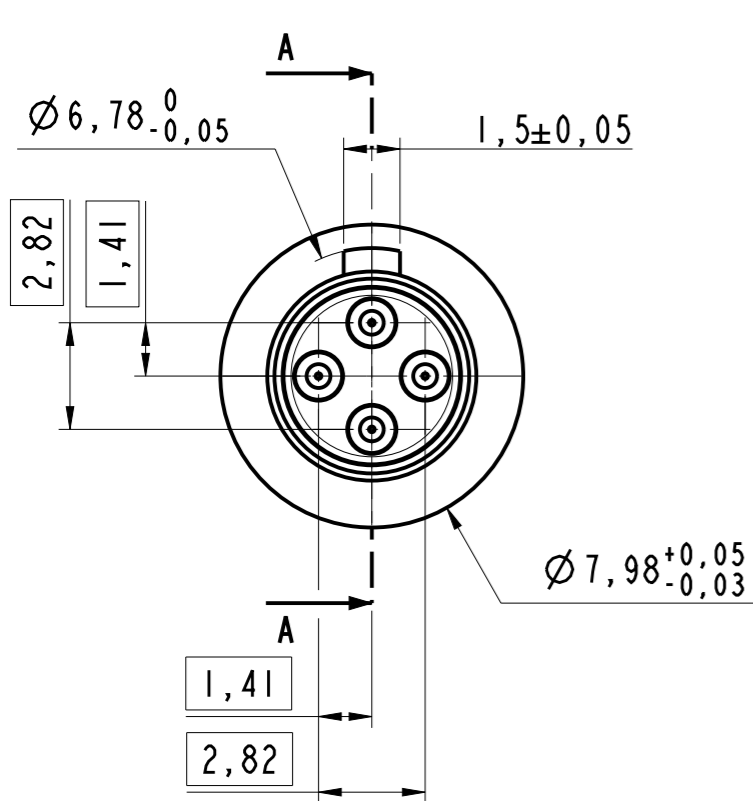
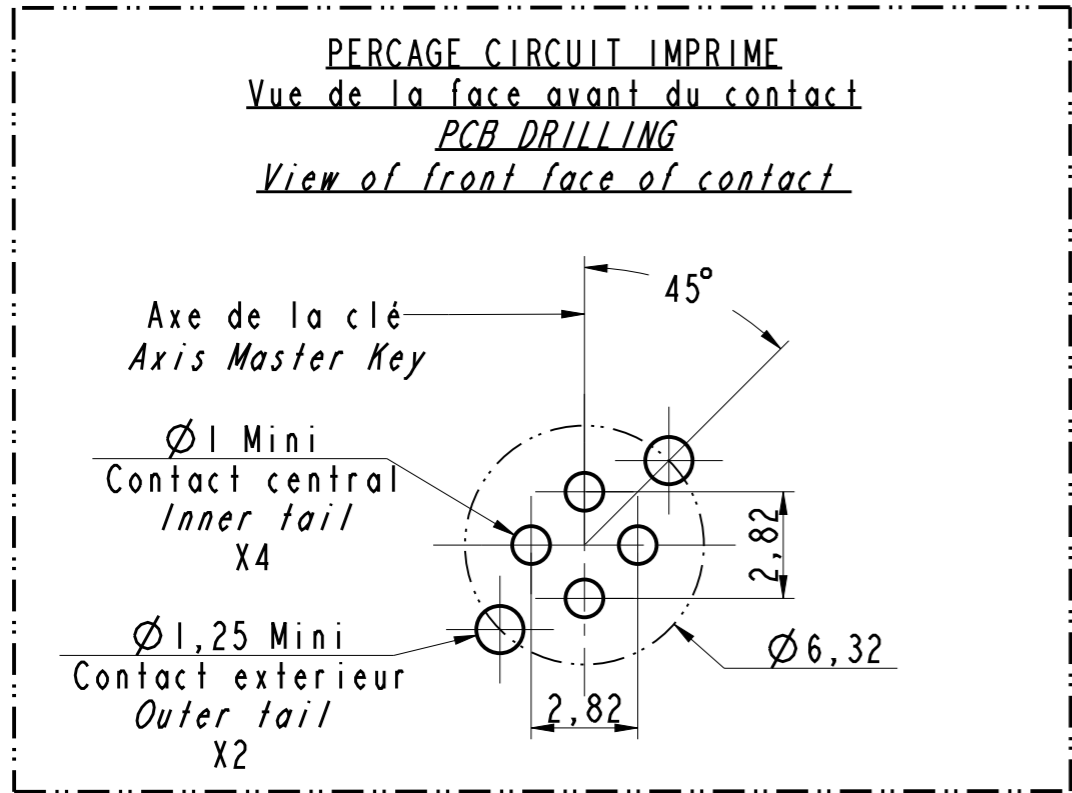


DANS LE BUT CONSTANT D'AMELIORER SES PRODUITS, Amphenol Socapex se reserve le droit d'en modifier toute cote ou caracteristique.
IMP 036 A



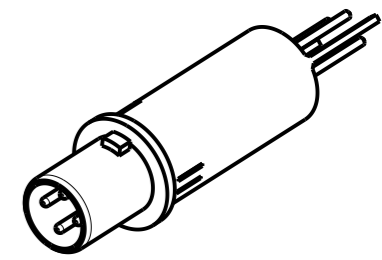
Broche quadrax CI T8 100 ohms
Pin contact Quadrax CI S8 100 ohms
Ref : 603673



NOTE:

- ① - Outil d'extraction M81969 / 14-12
Extraction tool M81969 / 14-12
- ② - Etamage: Etain / Plomb
Tinning: Tin / Lead
- ③ - Toutes les cotes sont donnés après traitement et étamage
All dimension are after plating and tinning
- ④ - Diamètre reprise identique $\phi 5.54^{+0.02}_{-0.03}$

Diameter behind mainkey $\phi 5.54^{+0.02}_{-0.03}$



MODIFICATIONS	C	21/03/18	ECHELLE	Amphenol Socapex	DESSIN: M.PRUD'HOM 1e 20/02/17
			5		TECHNIQUE: L.LAGRANGE 1e 21/03/18
					C
				BP 29 - 74311 THYEZ CEDEX	172-PLC-059-00 1/1