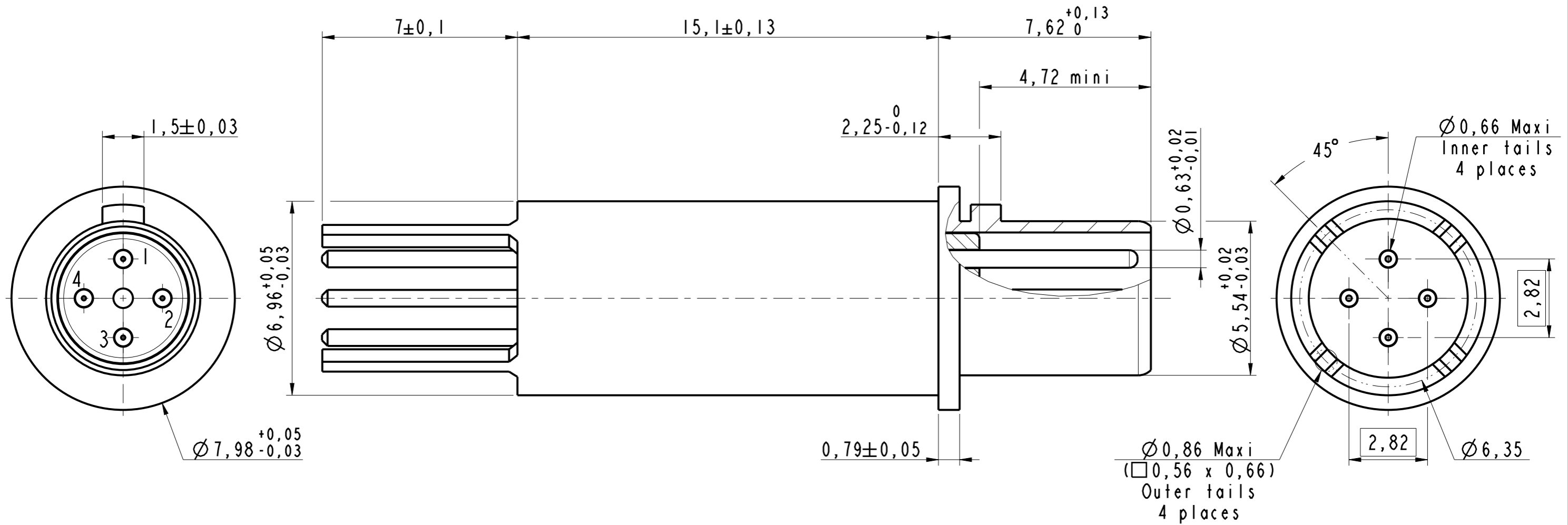
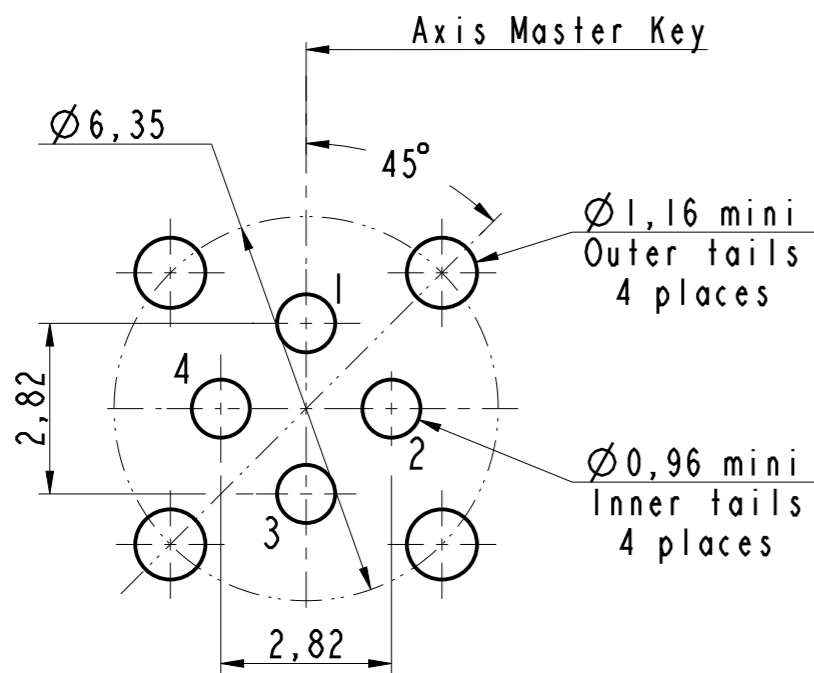


DANS LE BUT CONSTANT D'AMELIORER SES PRODUITS, Amphenol Socapex SE RESERVE LE DROIT D'EN MODIFIER TOUTE COTE OU CARACTERISTIQUE.  
IMP 036 A

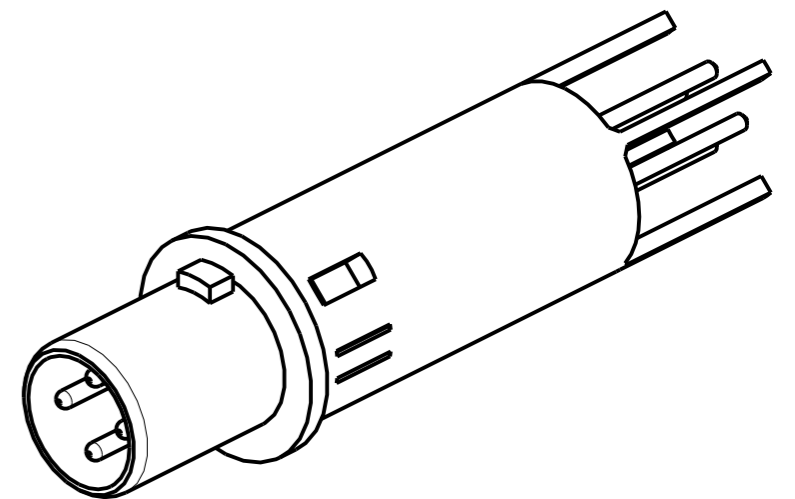


PCB DRILLING  
View of front face of contact



PIN QUADRAX CONTACT

110 ohms  
Ref : 600982



MODIFICATIONS	A	Plan original	ECHELLE

Amphenol Socapex  
BP 29 - 74311 THYEZ CEDEX

DESSIN: Eric MONET le 26/06/13
TECHNIQUE: L.LAGRANGE le 03/07/13
A
173-PLC-1163-00 1/1