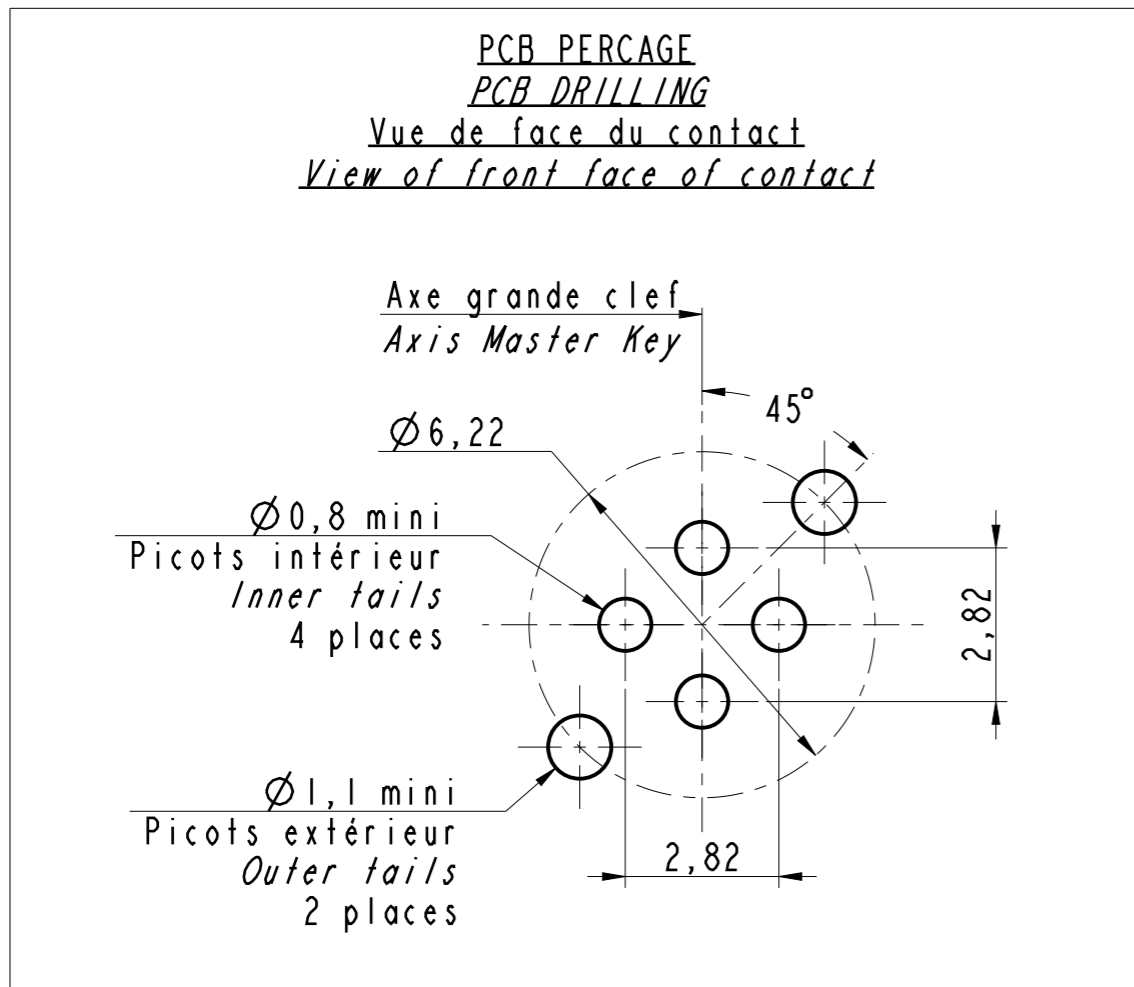
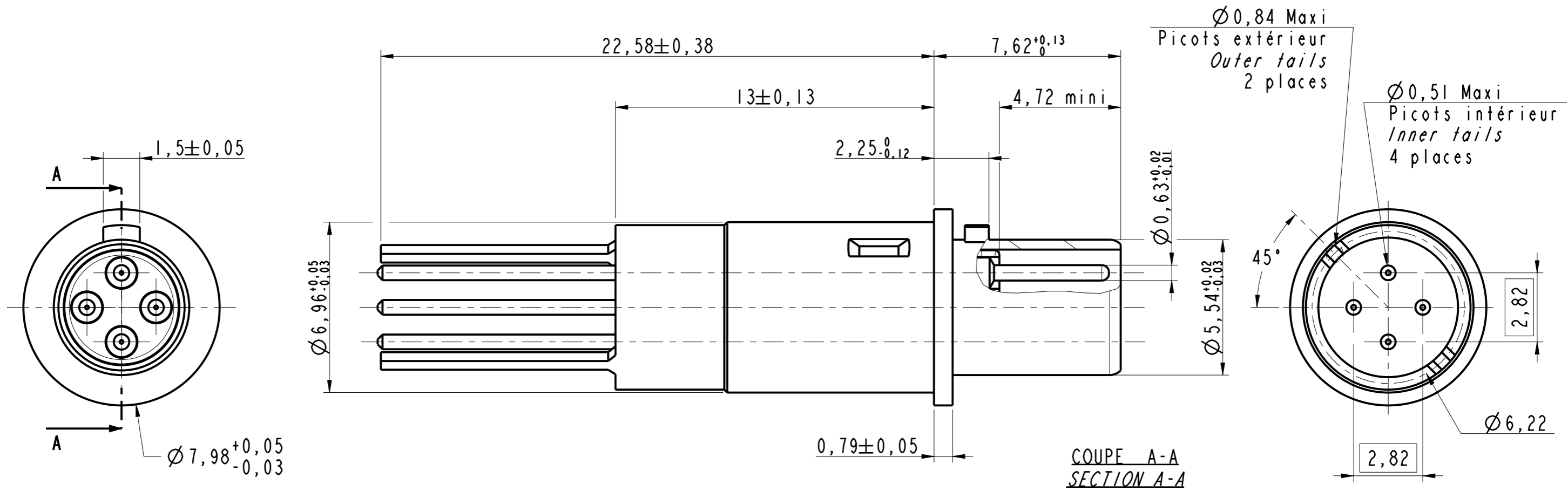
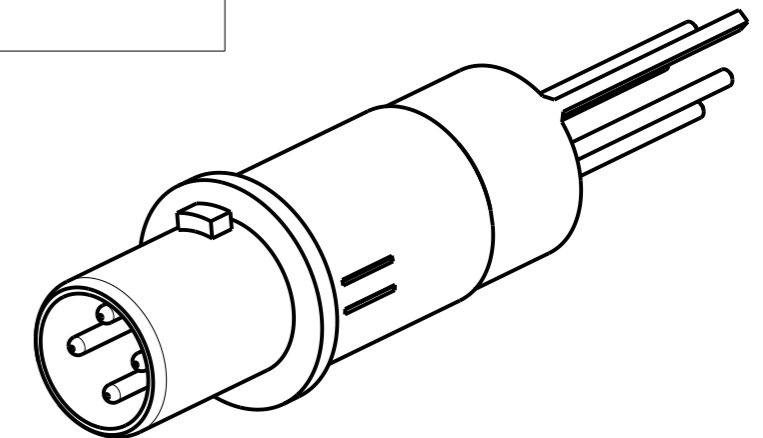


DANS LE BUT CONSTANT D'AMELIORER SES PRODUITS, Amphenol Socapex SE RESERVE LE DROIT D'EN MODIFIER TOUTE COTE OU CARACTERISTIQUE.
IMP 036 A



BROCHE QUADRAX Long. 22,58
SPECIAL PIN QUADRAX CONTACT
603269



MODIFICATIONS	A	Plan original	ECHELLE	Amphenol Socapex	DESSIN: SOARES Tiago le 07/07/2015
			6		TECHNIQUE: Eric MONET le 09/07/15
					A
				BP 29 - 74311 THYEZ CEDEX	173-PLC-1373-00 1/1